

3.6 反拱开缝型爆破片

3.6.1 反拱开缝型爆破片在 20 °C 下的设计爆破压力范围见表 7 的规定,结构型式见图 8。

表 7 奥氏体不锈钢反拱开缝型爆破片在 20 °C 下的设计爆破压力范围

公称直径 DN mm	设计爆破压力 MPa
25	0.015~1.20
40	0.015~0.55
50	0.015~0.55
80	0.01~0.35
100	0.007~0.35
150	0.007~0.35
200	0.006~0.10
250	0.006~0.10
300	0.006~0.10
350	0.006~0.10
400	0.006~0.10
450	0.006~0.10
500	0.006~0.10
600	0.006~0.10

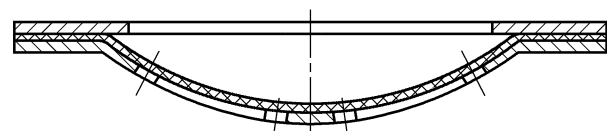


图 8 反拱开缝型爆破片示意图

GB/T 14566.2—2011

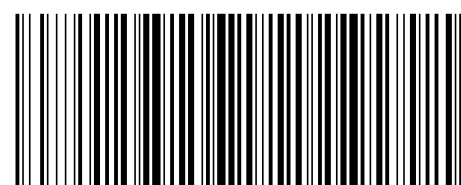


# 中华人民共和国国家标准

GB/T 14566.2—2011  
代替 GB/T 14567—1993

## 爆破片型式与参数 第 2 部分:反拱形爆破片

Specification and type for bursting discs—  
Part 2: Reverse domed bursting discs



GB/T 14566.2—2011

版权专有 侵权必究

\*

书号:155066·1-44453

定价: 16.00 元

2011-12-30 发布

2012-06-01 实施

中华人民共和国国家质量监督检验检疫总局  
中国国家标准化管理委员会 发布

表 6 (续)

公称直径 DN mm	设计爆破压力 MPa
250	0.008~0.180
300	0.006~0.150
350	0.005~0.140
400	0.005~0.125
450	0.004~0.112
500	0.004~0.095
600	0.003~0.085
700	0.003~0.071
800	0.003~0.056

中华人民共和国  
国家标准  
爆破片型式与参数  
第 2 部分:反拱形爆破片  
GB/T 14566.2—2011

\*  
中国标准出版社出版发行  
北京市朝阳区和平里西街甲 2 号(100013)  
北京市西城区三里河北街 16 号(100045)  
网址 www.spc.net.cn  
总编室:(010)64275323 发行中心:(010)51780235  
读者服务部:(010)68523946  
中国标准出版社秦皇岛印刷厂印刷  
各地新华书店经销  
\*  
开本 880×1230 1/16 印张 0.75 字数 17 千字  
2012 年 4 月第一版 2012 年 4 月第一次印刷  
\*  
书号: 155066·1-44453 定价 16.00 元

如有印装差错 由本社发行中心调换  
版权专有 侵权必究  
举报电话:(010)68510107

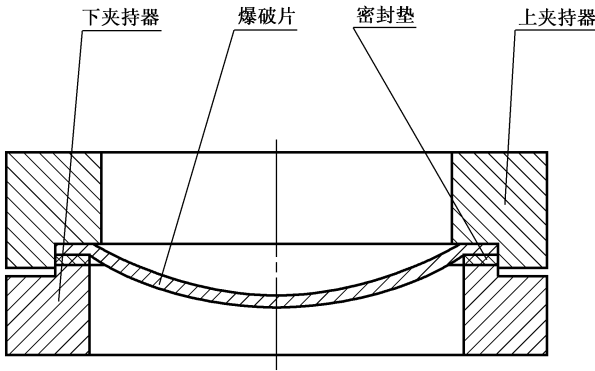


图 6 反拱夹持脱落型爆破片示意图

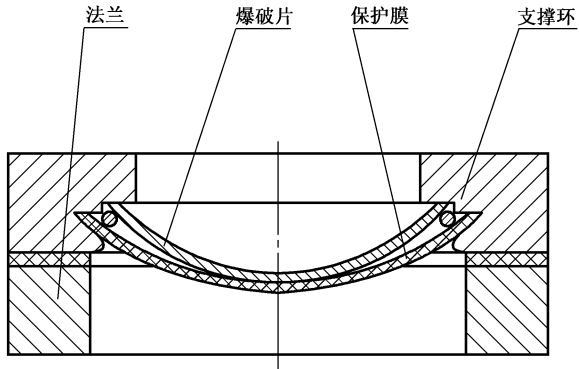


图 7 反拱卡簧脱落型爆破片示意图

表 5 (续)

公称直径 DN mm	设计爆破压力 MPa		
	镍	奥氏体不锈钢	因康镍
80	0.065~1.40	0.065~1.00	0.080~1.6
100	0.035~1.00	0.035~1.00	0.080~1.5
150	0.035~0.80	0.035~0.80	0.050~1.0
200	0.035~0.50	0.035~0.50	0.050~0.80
250	0.030~0.40	0.030~0.40	0.050~0.60
300	0.030~0.40	0.030~0.40	0.050~0.60
350	0.030~0.30	0.030~0.30	0.040~0.50
400	0.030~0.30	0.030~0.30	0.040~0.50
450	0.020~0.20	0.020~0.20	0.030~0.40
500	0.020~0.20	0.020~0.20	0.030~0.40
600	0.020~0.20	0.020~0.20	0.030~0.40

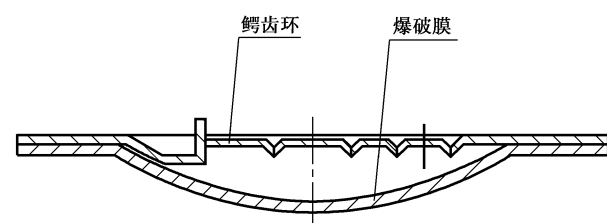


图 5 反拱鳄鱼型爆破片示意图

### 3.5 反拱脱落型爆破片

3.5.1 按爆破片结构形式的不同,反拱脱落型爆破片可分为下列 2 种型式

- a) 反拱夹持脱落型爆破片;
- b) 反拱卡簧脱落型爆破片。

3.5.2 反拱脱落型爆破片在 20 °C 下的设计爆破压力范围见表 6 的规定。

3.5.3 反拱夹持脱落型爆破片结构型式见图 6。

3.5.4 反拱卡簧脱落型爆破片结构型式见图 7。

表 6 奥氏体不锈钢反拱脱落型爆破片在 20 °C 下的设计爆破压力范围

公称直径 DN mm	设计爆破压力 MPa
100	0.045~0.560
150	0.016~0.400
200	0.010~0.250

## 前 言

GB/T 14566《爆破片型式与参数》分为 4 个部分:

- 第 1 部分:正拱形爆破片;
- 第 2 部分:反拱形爆破片;
- 第 3 部分:平板形爆破片;
- 第 4 部分:石墨爆破片。

本部分为 GB/T 14566 的第 2 部分。

本部分按照 GB/T 1.1—2009 给出的规则起草。

本部分代替 GB/T 14567—1993《反拱形金属爆破片型式与参数》。

本部分与 GB/T 14567—1993 相比较,主要技术变化如下:

- 标准名称由“反拱形金属爆破片型式与参数”改为“爆破片型式与参数 第 2 部分:反拱形爆破片”;
- 增加了反拱“C”字形环形槽带“Y”形折齿结构型爆破片的型式与参数;
- 增加了反拱开缝型爆破片的型式与参数;
- 补充和完善了部分常用爆破片材料适用的设计爆破压力范围。

本部分由全国锅炉压力容器标准化技术委员会(SAC/TC 262)提出并归口。

本部分主要起草单位:成都成航工业安全系统有限责任公司、上海市气体工业协会、中国特种设备检测研究院、上海华谊集团工程装备有限公司、国家质检总局特种设备安全监察局、沈阳航天新光安全系统有限公司、大连理工安全装备有限公司、上海华理安全装备有限公司、沈阳市特种设备检测研究院。

本部分主要起草人:陈红萍、许子平、杨昌军、周伟明、寿比南、高继轩、陈朝晖、金志伟、温殿江、吴全龙、宋绪鲜、魏勇彪。

本部分所代替标准的历次版本发布情况为:

- GB/T 14567—1993。